



ООО “МОСТКОМ”

Руководство по монтажу и эксплуатации.

КУМ-1



**КОМПЛЕКТ УСТРОЙСТВА УНИВЕРСАЛЬНОГО МОНТАЖНОГО (КУМ)
ДЛЯ УСТАНОВКИ АТМОСФЕРНЫХ ОПТИЧЕСКИХ ЛИНИЙ СВЯЗИ
(МБДК.5)**

г. Рязань, 2008.



1. НАЗНАЧЕНИЕ И СОСТАВ ИЗДЕЛИЯ.

Настоящее руководство предназначено для ознакомления с конструкцией, правилами установки и эксплуатации комплекта универсального монтажного (далее КУМ или изделие). Конкретный комплект поставки изделия может незначительно отличаться от описанного в данном документе из-за постоянного совершенствования его конструкции с целью улучшения эксплуатационных свойств и упрощения монтажа.

Основное предназначение изделия состоит в надежном закреплении приемо-передающего блока атмосферных оптических линий связи (АОЛС) на разнообразных опорах: металлоконструкциях, стенах и крышах зданий, парапетах крыш и т.д. Использование изделия позволяет практически в любых условиях монтажа обеспечить надежную опорную поверхность для установки АОЛС производства Государственного Рязанского приборного завода (разработчик и поставщик ООО "МОСТКОМ"). КУМ может использоваться для установки и других видов оборудования эксплуатируемого как вне, так и внутри помещения - камер видеонаблюдения, радиорелейных станций и других устройств, которые по своей конструкции требуют установки на горизонтальные поверхности.

Изделие предназначено для эксплуатации в непрерывном режиме на открытом воздухе. В таблице 1 приведены допустимые условия эксплуатации КУМ.

Таблица 1 - Условия эксплуатации

Параметр	Значение
Повышенная температура окружающей среды, °С	Плюс 50
Пониженная температура окружающей среды, °С	Минус 40
Относительная влажность при температуре 25 °С, %	100 (с конденсацией влаги)
Скорость ветра, м/с	50

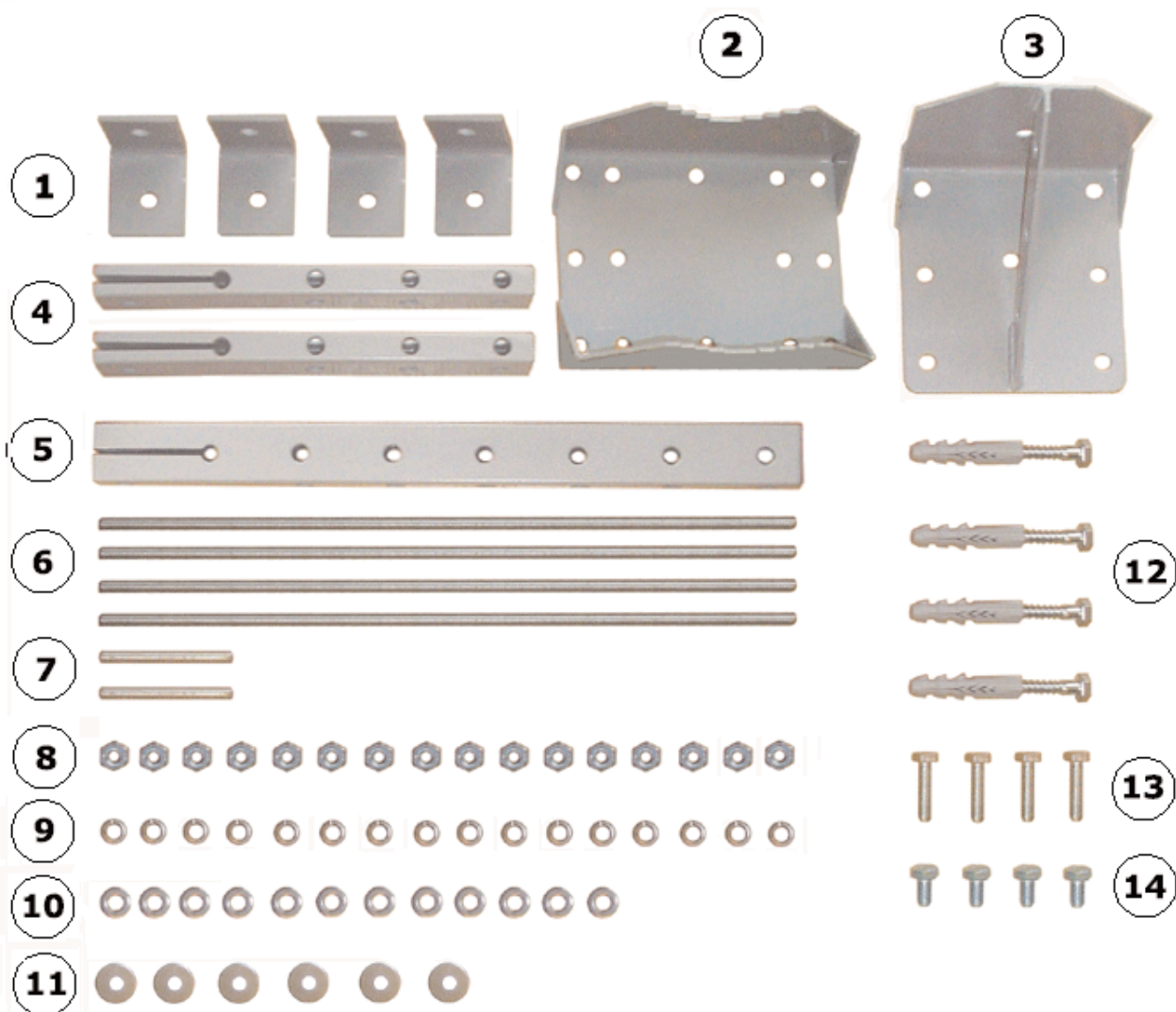
Основные технические характеристики изделия приведены в таблице 2.

Таблица 2 - Технические характеристики

Параметр	Значение
Нагрузочная способность при установке на горизонтальную поверхность, кг	100
Нагрузочная способность при установке на вертикальную поверхность, кг	70
Максимальная площадь поперечного сечения установленного оборудования при скорости ветра 50м/с, м ²	0,5
Масса комплекта, кг	8
Типичное время установки, мин	30
Срок службы, лет	20

Комплект поставки изделия включает в себя все необходимые конструктивные и крепежные детали для его установки. Для монтажа изделия на металлоконструкциях, например на трубостойках, и закрепления на нем АОЛС требуется только два ключа рожкового типа под размер 17 мм. Для закрепления КУМ на капитальных сооружениях дополнительно еще необходима дрель или перфоратор с буром диаметром 14 мм.

Комплектность КУМ представлена на рисунке :



1 - Уголок (4 шт.)

2 - Скоба (1 шт.)

3 - Кронштейн (1 шт.)

4 - Планка короткая (2 шт.)

5 - Планка длинная (1 шт.)

6 - Шпилька М10х450 мм (4 шт.)

7 - Шпилька М10х100 мм (2 шт.)

8 - Гайка М10 (16 шт.)

9 - Шайба-гровер (16 шт.)

10 - Шайба (12 шт.)

11 - Шайба усиленная (6 шт.)

12 - Шуруп-Дюбель (4 шт.)

13 - Болт М10х40 (4 шт.)

14 - Болт М10х20 (4 шт.)

2. ТРЕБОВАНИЯ БЕЗОПАСНОСТИ.

При монтаже и эксплуатации изделия действуют общие положения по технике безопасности, принятые на предприятии (в организации) потребителя. Эту работу могут выполнять квалифицированные рабочие, предварительно изучившие настоящую инструкцию по эксплуатации, а также нормативные документы по технике безопасности, соответствующие месту и способу установки.

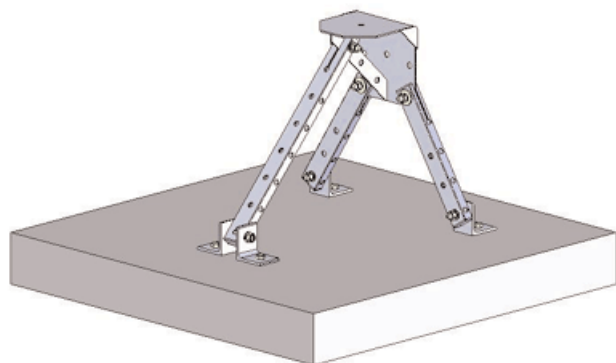
К работе и обслуживанию изделия допускаются лица, обученные и аттестованные по безопасности труда в соответствии с требованиями нормативных документов организации монтирующей и эксплуатирующей изделие.

Поскольку КУМ монтируется как правило в верхней части зданий и сооружений, работы по монтажу, демонтажу и эксплуатации изделия, в целях обеспечения безопасных условий труда, следует выполнять с соблюдением требования безопасности при работе на высоте. При размещении изделия, с целью защиты устанавливаемого на нем оборудования, следует учитывать зоны защиты молниеотводов зданий и сооружений. После монтажа рекомендуется заземлить КУМ.



3. МОНТАЖ ИЗДЕЛИЯ.

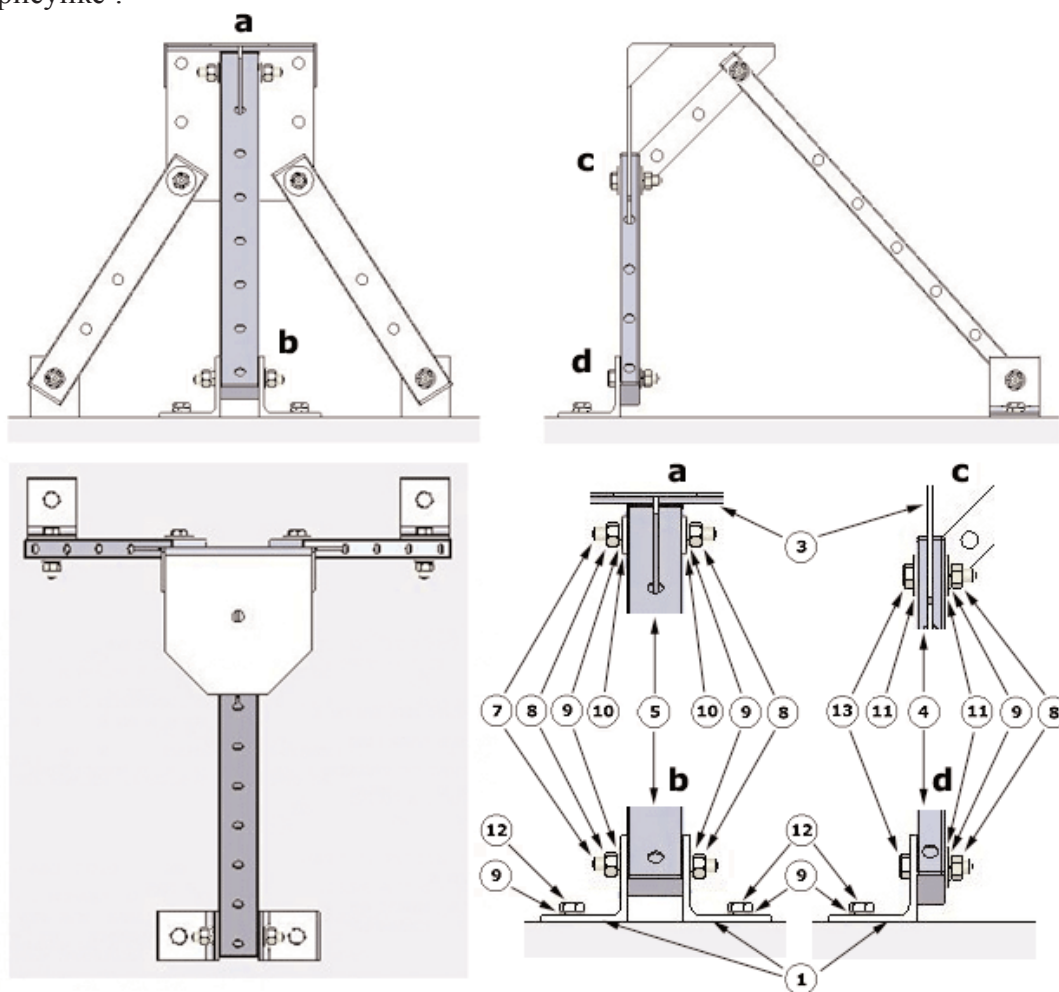
3.1. Установка на горизонтальную поверхность.



Необходимые детали :

- ① Уголок - 4 шт.
- ③ Кронштейн - 1 шт.
- ④ Планка короткая - 2 шт.
- ⑤ Планка длинная - 1 шт.
- ⑦ Шпилька М10х100 мм - 2 шт.
- ⑧ Гайка М10 - 8 шт.
- ⑨ Шайба-гровер - 12 шт.
- ⑩ Шайба - 6 шт.
- ⑪ Шайба усиленная - 6 шт.
- ⑫ Шуруп-Дюбель - 4 шт.
- ⑬ Болт М10х40 - 4 шт.

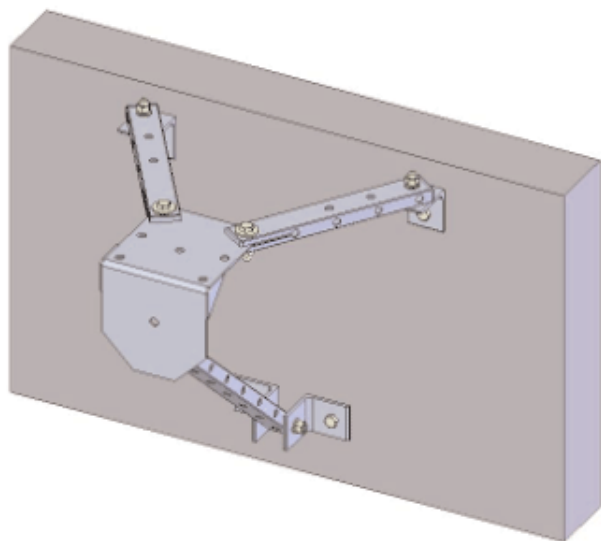
Данный вид крепления применяется при установке изделия на бетонные крыши и другие горизонтальные или наклонные поверхности, например на скат крыши. При использовании КУМ в качестве опоры под АОЛС, допустимый угол наклона составляет 30° . Способ монтажа приведен на следующем рисунке :



Если в качестве опорной поверхности используется стропильная крыша, то рекомендуется вместо шурупа-дюбеля (поз. 12) использовать шпильки (поз. 6) из комплекта поставки, сверлить крышу насквозь и притягивать уголки с их помощью. После монтажа изделия необходимо предусмотреть меры гидроизоляции мест сверления - например под уголки (поз.1.) нанести силиконовый герметик.



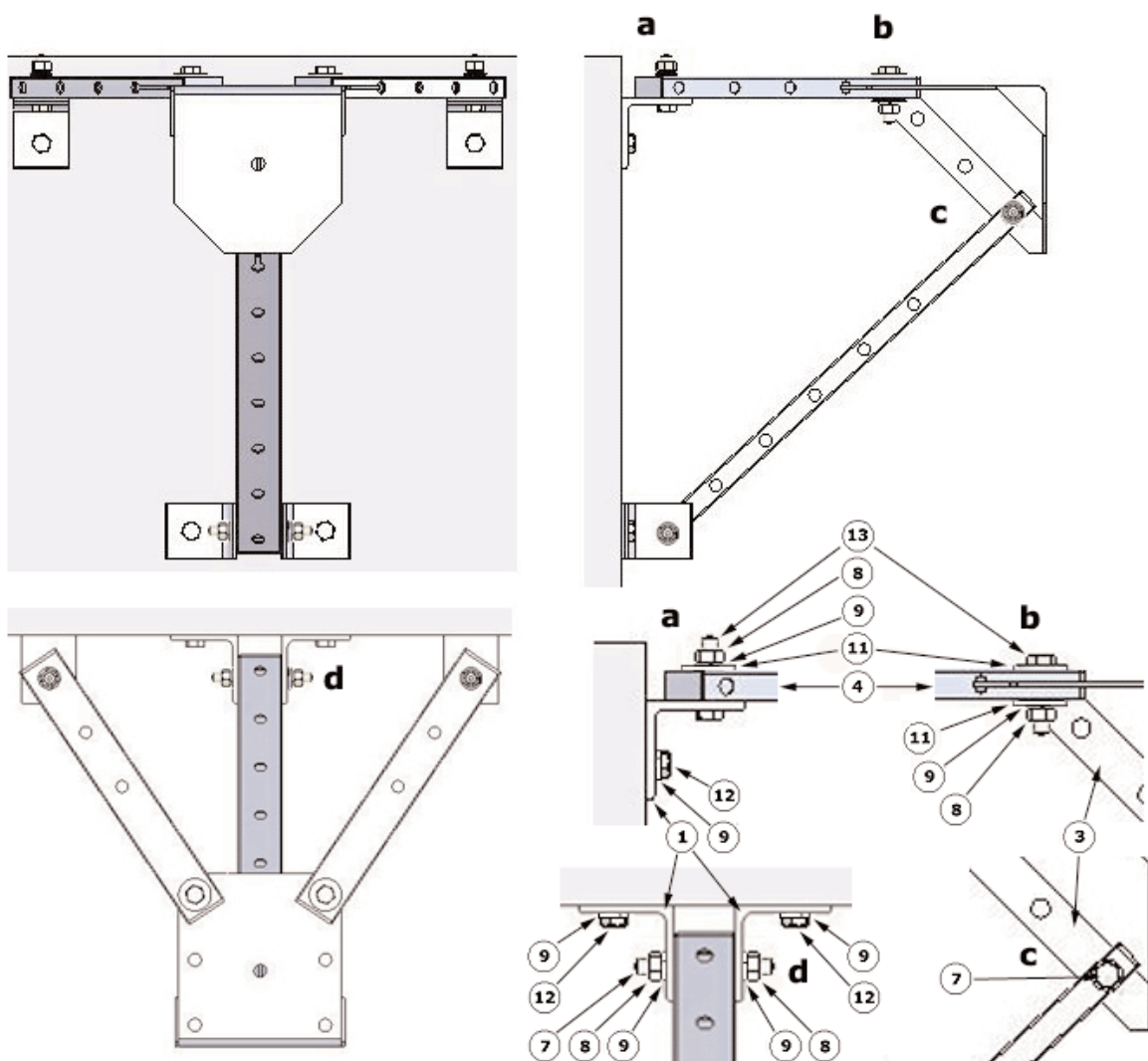
3.2. Установка на вертикальную поверхность.



Необходимые детали :

- ① Уголок - 4 шт.
- ③ Кронштейн - 1 шт.
- ④ Планка короткая - 2 шт.
- ⑤ Планка длинная - 1 шт.
- ⑦ Шпилька М10х100 мм - 2 шт.
- ⑧ Гайка М10 - 8 шт.
- ⑨ Шайба-гровер - 12 шт.
- ⑩ Шайба - 6 шт.
- ⑪ Шайба усиленная - 6 шт.
- ⑫ Шуруп-Дюбель - 4 шт.
- ⑬ Болт М10х40 - 4 шт.

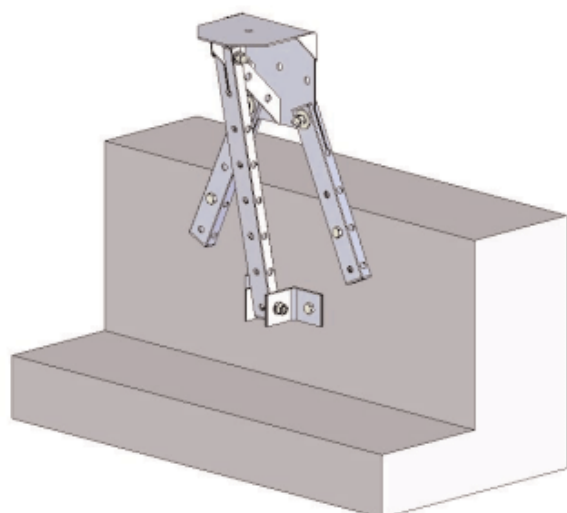
Данный вид крепления применяется при установке изделия на стены зданий и сооружений, надстройки на крышах, бетонные заборы и т.д. Способ монтажа приведен на следующем рисунке:



Если монтаж ведется на тонкую кирпичную кладку (0.5 кирпича) или вблизи верхнего среза стены, рекомендуется вместо шурупов-дюбелей (поз. 12) использовать шпильки (поз. 6) из комплекта поставки, сверлить стену насквозь и притягивать уголки с их помощью.



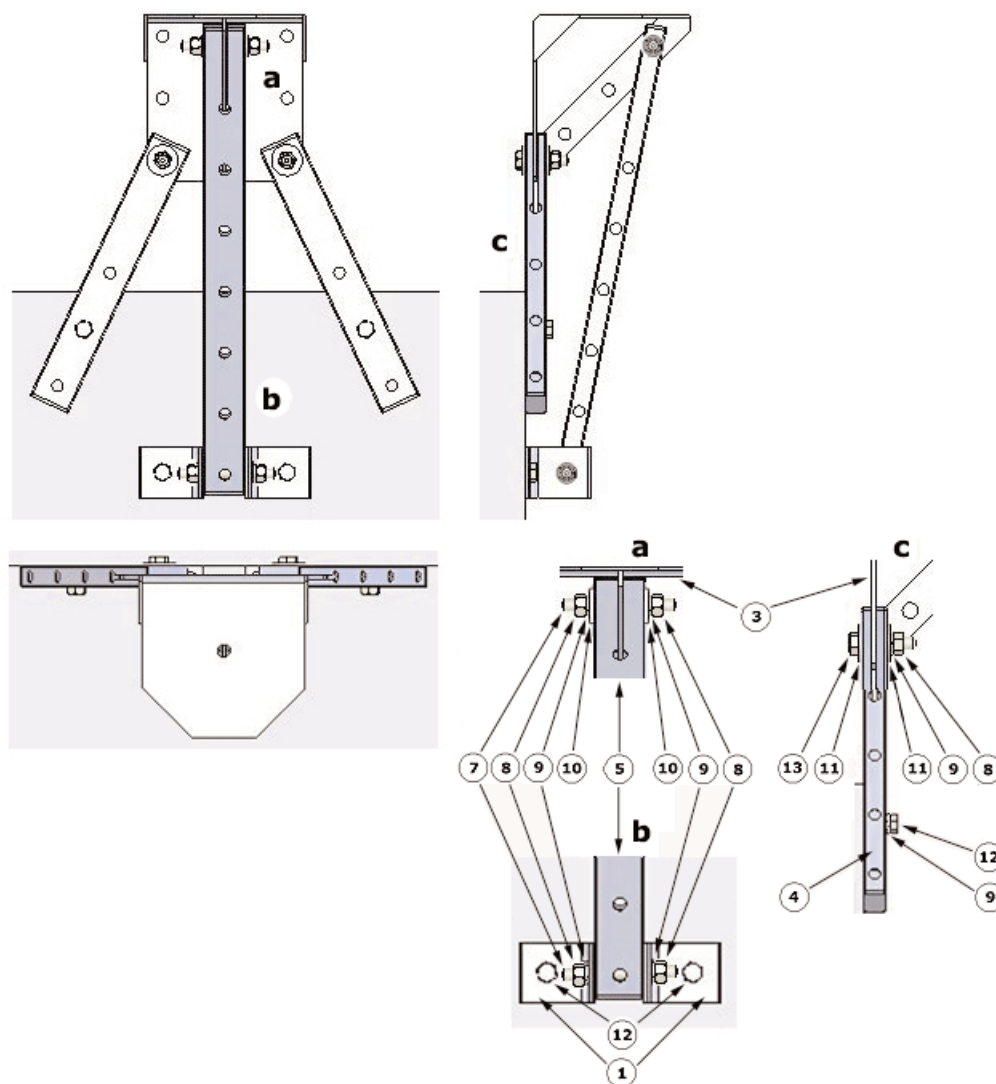
3.3. Крепление на край стены



Необходимые детали :

- ① Уголок - 4 шт.
- ③ Кронштейн - 1 шт.
- ④ Планка короткая - 2 шт.
- ⑤ Планка длинная - 1 шт.
- ⑦ Шпилька М10х100 мм - 2 шт.
- ⑧ Гайка М10 - 8 шт.
- ⑨ Шайба-гровер - 12 шт.
- ⑩ Шайба - 6 шт.
- ⑪ Шайба усиленная - 6 шт.
- ⑫ Шуруп-Дюбель - 4 шт.
- ⑬ Болт М10х40 - 4 шт.

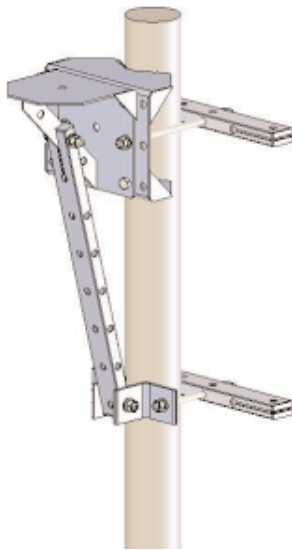
Данный вид крепления применяется при установке на бетонные или кирпичные парапеты крыш зданий и сооружений при необходимости выноса опорной площадки над срезом стены. Способ монтажа приведен на следующем рисунке :



При проведении монтажа на кирпичную кладку, крепление планок коротких к стене рекомендуется проводить с помощью шпилек (поз.6) из комплекта поставки со сверлением стены насквозь.



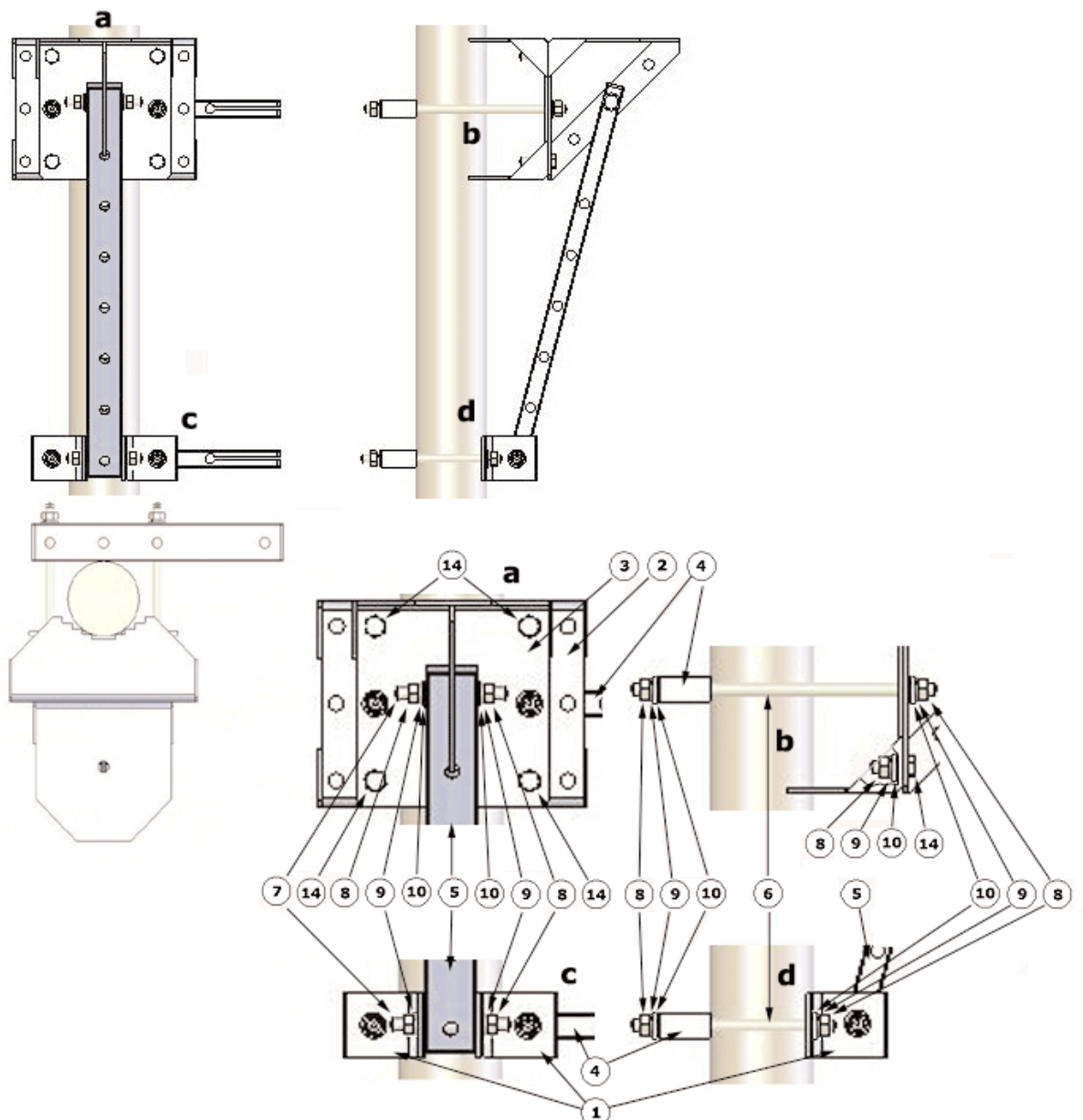
3.4. Крепление на трубостойки малого диаметра.



Необходимые детали :

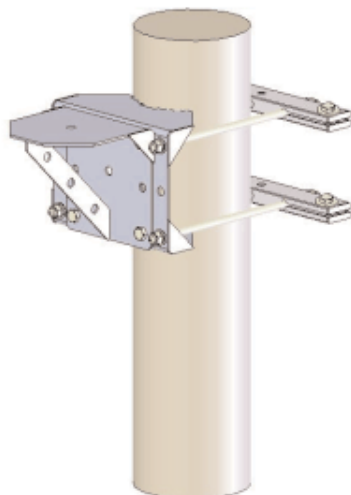
- ① Уголок - 2 шт.
- ② Скоба - 1 шт.
- ③ Кронштейн - 1 шт.
- ④ Планка короткая - 2 шт.
- ⑤ Планка длинная - 1 шт.
- ⑥ Шпилька M10x400 мм - 4 шт.
- ⑦ Шпилька M10x10 мм - 2 шт.
- ⑧ Гайка M10 - 12 шт.
- ⑨ Шайба-гровер - 12 шт.
- ⑩ Шайба - 12 шт.
- ⑬ Болт M10x40 - 2 шт.
- ⑭ Болт M10x20 - 4 шт.

Данный вид крепления используется при монтаже КУМ на трубостойки диаметром от 40 мм до 100 мм, а также на другие металлоконструкции с близким сечением, например на несущие уголки или квадратные трубы. Способ монтажа приведен на следующем рисунке :





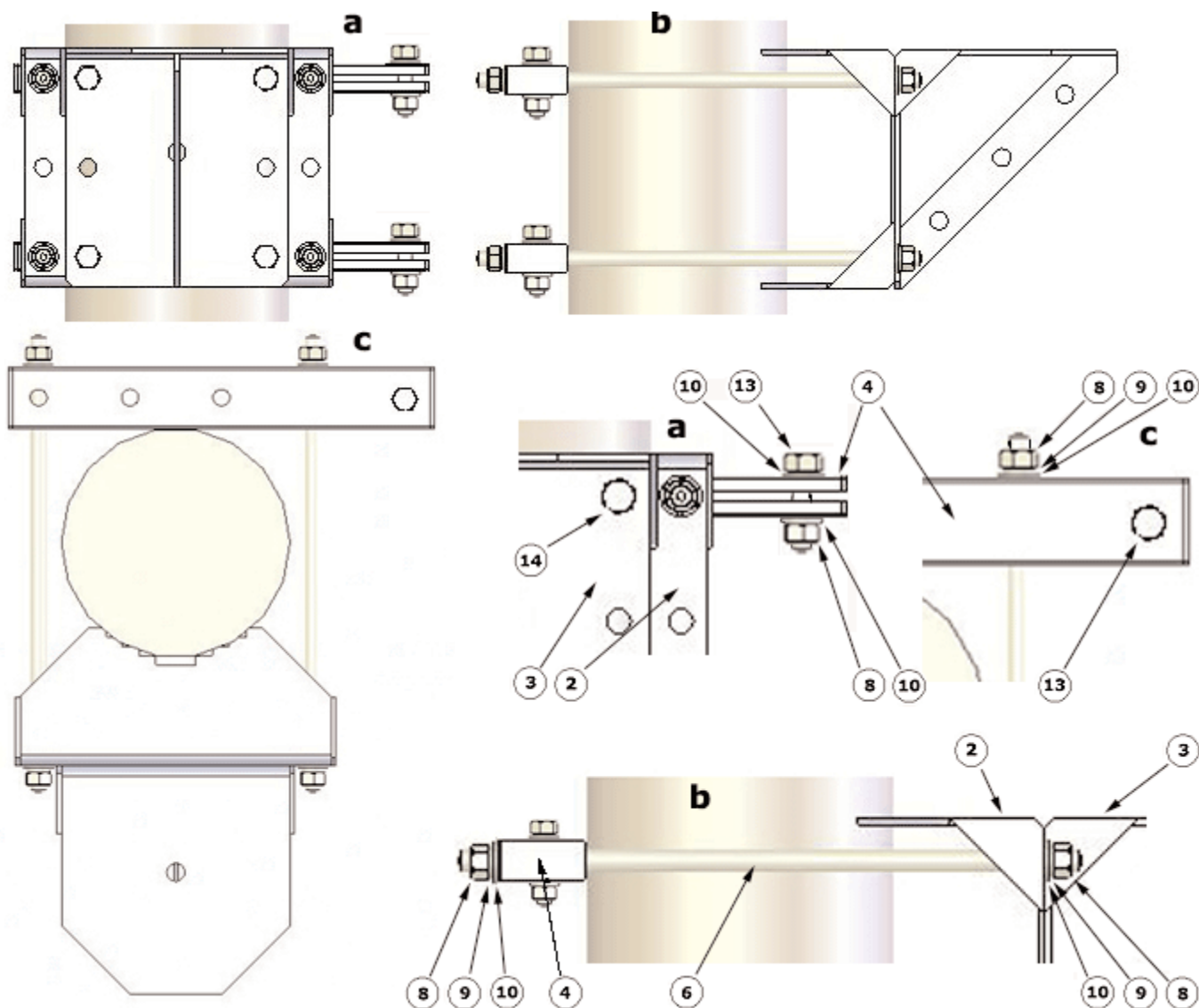
3.5. Крепление на трубостойки увеличенного размера.



Необходимые детали :

- ② Скоба - 1 шт.
- ③ Кронштейн - 1 шт.
- ④ Планка короткая - 2 шт.
- ⑥ Шпилька М10х400 мм - 4 шт.
- ⑧ Гайка М10 - 12 шт.
- ⑨ Шайба-гровер - 14 шт.
- ⑩ Шайба - 16 шт.
- ⑬ Болт М10х40 - 2 шт.
- ⑭ Болт М10х20 - 4 шт.

Данный вид крепления используется при монтаже КУМ на трубостойки диаметром от 100 мм до 170 мм, а также на другие металлоконструкции с близким сечением, например на несущие элементы вышек сотовой связи. Способ монтажа приведен на следующем рисунке :





4. ПРИМЕРЫ УСТАНОВОК.

Приведенные в разделе 3 способы монтажа КУМ не являются исчерпывающими. Набор деталей, входящих в КУМ достаточно универсален и позволяет смонтировать изделие в других условиях, не приведенных в данном документе. Ниже приведены примеры монтажа в условиях реальной эксплуатации.



В случае затруднений с монтажом КУМ и закрепления на нем атмосферной оптической линии связи необходимо направить в адрес ООО "МОСТКОМ" описание места установки с указанием размеров и, желательно, с фотографиями для анализа ситуации и выработки рекомендаций.

При заказе КУМ следует указывать его обозначение МБДК.5.

ООО "МОСТКОМ"

e-mail office@mостkom.ru

WWW www.mostkom.ru